



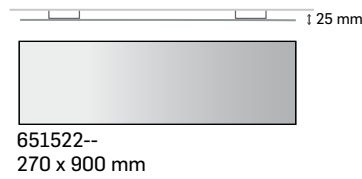
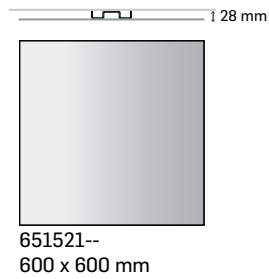
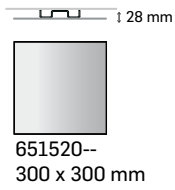
## Messenger Exterior

Die einzigartige Konstruktion aus gekantetem Aluminiumblech auf Kunststoffrahmen illustriert hervorragend, wie gekonntes Design Ästhetik, Funktionalität und Wirtschaftlichkeit in Einklang bringt.

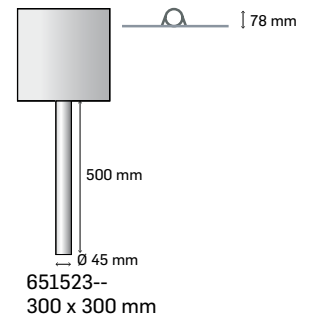
Mit schnittigem Design und hochwertigem Finish vermittelt Messenger Stärke und Selbstbewusstsein. Ein breites Spektrum für den Einsatz als Monolith sowie für die Wand- und Ständermontage steht zur Auswahl.

Modularer Aufbau erleichtert individuelle Lösungen und spätere Änderungen. Robustes Aluminium und galvanisierter Stahl bieten guten Schutz vor Vandalismus und Verwitterung.

### Wall signs



### Post sign



### Monoliths

