

Messenger Interior

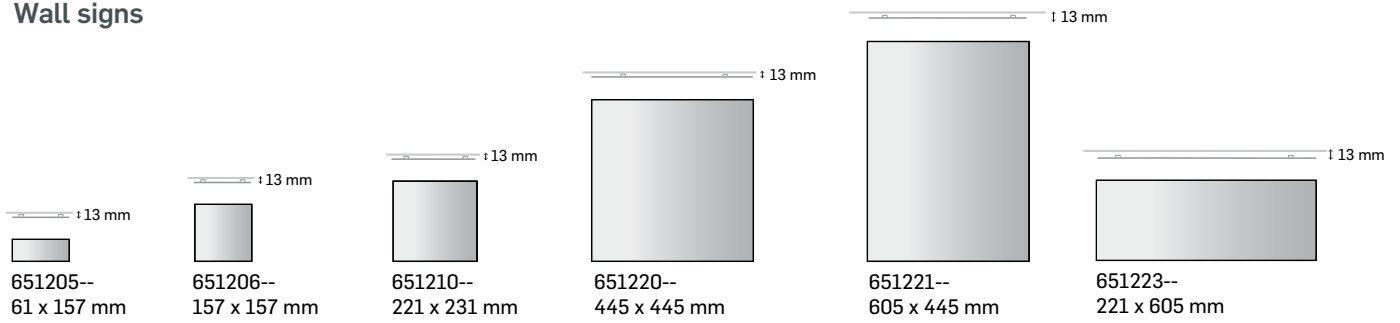
Ästhetik, Funktionalität und Wirtschaftlichkeit in perfektem Einklang. Die einzigartige Konstruktion aus gebogenem Aluminiumblech auf Kunststoffrahmen ist ein Musterbeispiel für gelungenes Design.

Messenger Interior fügt sich perfekt in die verschiedensten Umfelder ein. Ein komplettes System mit Paneelen in mehr als 50 Standardgrößen, von Tischständern bis hin zu Monolithen. Reichen die

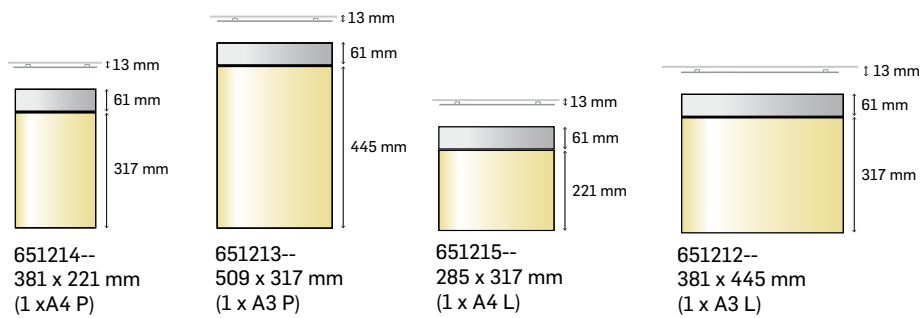
Standardgrößen nicht aus, sind darüber hinaus auch Sonderanfertigungen möglich. Ergänzungen durch elektronische Displays die manuell oder automatisch aktualisiert werden können, wenn z.B. ein Mitarbeiter sein Büro verlässt sind ebenfalls möglich.

Diese Schilder sind auch mit erhabener Beschriftung und Blindenschrift entsprechend den gesetzlichen Vorgaben erhältlich.

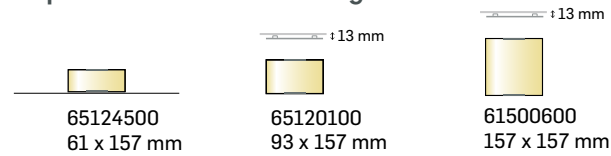
Wall signs



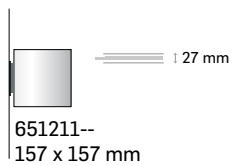
Paperflex wall signs



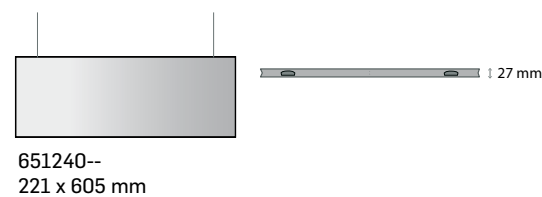
Paperflex table and door signs



Projecting sign



Suspended sign



Monolith

